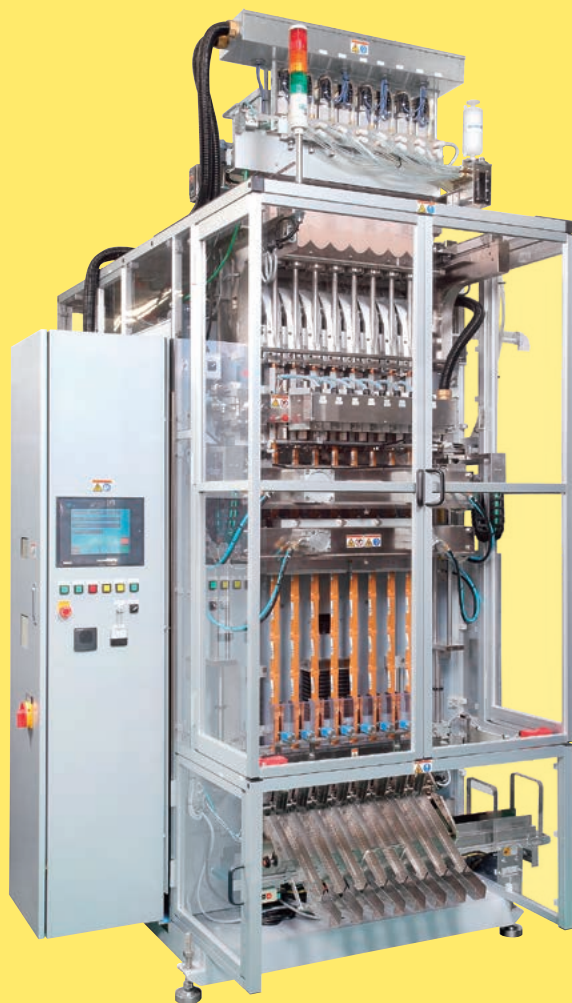


スティック充填包装機

多列式オーガー計量装置搭載

MODEL TM60-ZC



- スティック包装に関する東陽の豊富なノウハウにより、多列式オーガー計量装置搭載型の新型スティック充填包装機が開発されました。
- 粉末青汁、粉茶、粉ミルク、コーヒー、ココア、抹茶、きな粉、医薬品、健康食品などの微粉末や流動性の悪い粉体の高精度充填が可能です。秤量器の搭載により充填重量のフィードバック・コントロールも容易です。
- 充填機、オーガー計量機ともにサーボドライブですから、あらかじめデータ設定された袋長さ、充填量、充填タイミング、各部動作タイミングなどをタッチパネルで品種選択するだけで、短時間かつ容易に生産品種を切り替えることができます。
- プリンター、大型巻径フィルム繰出し装置、フィルム蛇行修正装置、窒素ガス充填装置、ノッチカッター、ジグザグカッター、カッター位置自動調整装置など豊富なオプションが揃っています。

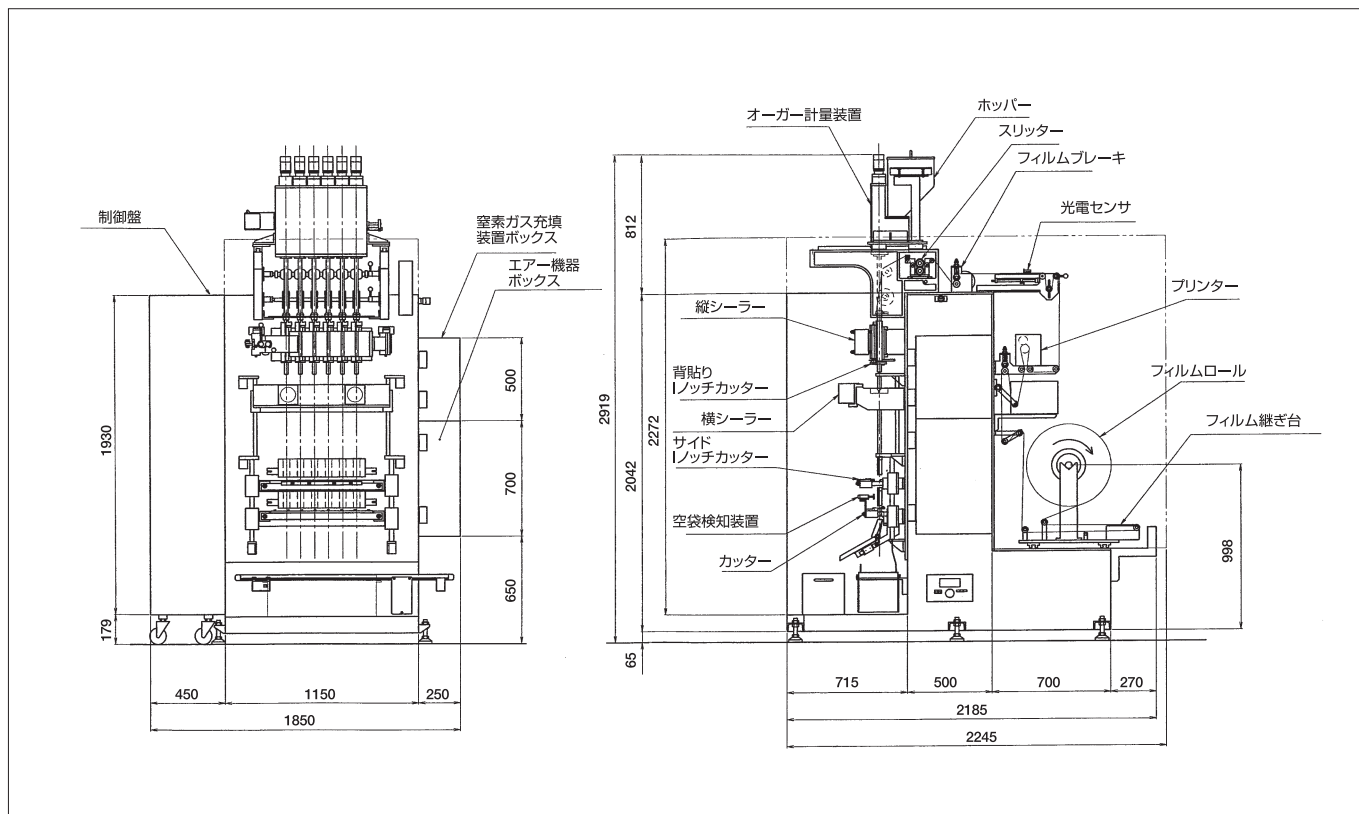
スティック充填包装機 MODEL TM60-ZC

仕様

スティック幅	35 mm
スティック長	100 mm-190 mm
充填量	5 ml-45 ml
能力	max. 80 rpm × 6 列 = 480 包 / 分
フィルム巻径	max. 500 mm
オーガー計量	スクリュー径：18 mm スクリュー長：830 mm スクリュー間ピッチ：84 mm 接粉部：SUS304 各列独立サーボ制御 サーボモータ：200 W × 6 台
オプション	多列式プリンター、蛇行修正装置、窒素ガス充填装置、ノッチカッター、ジグザグカッター、大型巻径フィルムロール用繰出し装置、カッター・ノッチカッター自動位置調整装置など
機械寸法	W 1850 mm × L 2250 mm × H 2900 mm
機械重量	約 2000 kg
電源	AC200V、3 相、50 / 60 Hz、6 kVA
圧空源	800 NI / min. 0.5 MPa

機械寸法図

(単位:mm)



株式会社 東陽機械製作所

本社工場 〒463-0068 名古屋市守山区瀬古一丁目 623 番地
TEL. 052-793-1600(代) FAX. 052-794-9636

東京営業所 〒110-0015 東京都台東区東上野 4-2-3 上野パークビル 4F
TEL. 03-3843-0628 FAX. 03-3844-9373

URL: www.toyo-mc-mfg.co.jp
E-mail: info@toyo-mc-mfg.co.jp